

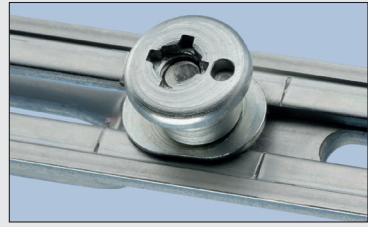
Basis-Sicherheit

Bereits das Standard-Fenster beinhaltet eine hohe Sicherheit. Der einbruchhemmende Sicherheitspilzzapfen verankert in einem massiven Schließteil und erschwert so das Aushebeln des Fenster- oder Türflügels.



Bänder

Alle sichtbaren Beschlagteile sind im Standard mit weißen Abdeckkappen versehen. Das Fenster ist in der Höhe, seitlich und in der Neigung individuell justierbar.



Sicherheitspilzzapfen (V-Zapfen)

Sie befinden sich an allen wichtigen Positionen rund um das Fenster. Der Anpressdruck ist regulierbar und kann optimiert werden. Das Fenster schließt dadurch sehr komfortabel. Lärm, Kälte und Schlagregen bleiben draußen.



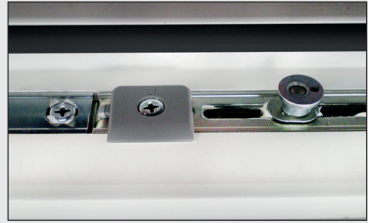
Weißer RAL-geprüfter Fenstergriff

Den weißen RAL geprüften Fenstergriff mit Stahlkern erhalten Sie auf Wunsch auch abschließbar, mit Druckknopf oder als Secustik-Sicherheitsgriff.



Kippschließteil

An jedem Fenster befindet sich an der unteren Seite mindestens ein massives Kippschließteil, in welchem der Sicherheitspilzzapfen verankert. Das Aushebeln des Fenster- oder Türflügels wird dadurch erschwert.



Gleitschlitzen

Der Fensterflügel wird beim Schließen automatisch in eine ruhende, sichere und optimale Verschlussposition geführt.



Fehlbedienungssperre

Sie sorgt dafür, dass sich der Griff bei geöffnetem / gekipptem Fenster nicht drehen lässt.

Optional

Zusätzlicher Schutz

Sie erhalten alle hilzinger Fenstersysteme auch in den hilzinger Sicherheitsstufen 1 und 2 mit zusätzlichen Sicherheitspunkten, Anbohrschutz, abschließbarem Fenstergriff und gegebenenfalls Sicherheitsverglasung, oder je nach System RC2 / RC2N geprüft.



RC2
geprüft

ProTECT NT Designo verdeckt liegender Beschlag

Alle Beschlagteile liegen verdeckt im Fensterfalz und sind bei geschlossenem Fenster nicht sichtbar.

- modernes, besonderes Design
- verbesserte Dichtigkeit
- reduzierte Wärmebrücke im Bereich des Ecklagers
- Aufnahme höherer Glasgewichte



Sicherheitsschließteil

Ein einbruchhemmender Pilzbolzrollzapfen verankert in einem massiven Sicherheitsschließteil und erschwert so wesentlich das Aushebeln des Fenster- oder Türflügels.



Ansicht des oberen Scherenlagers



Ansicht des unteren Ecklagers

Stand: April 2020



hilzinger Supertherm 82 MD



DREI UMLAUFENDE DICHTUNGEN

Supertherm 82 MD verfügt über drei umlaufende Dichtungsebenen. Die dritte Dichtungsebene ist als zusätzlicher Kältestopp mittig im Rahmen angebracht. Sie verbessert zusätzlich die Wärmedämmung.

hilzinger Supertherm 82 MD

Supertherm 82 MD mit einer Bautiefe von 82 mm (7-Kammersystem) ist sowohl im Neubau als auch in der Modernisierung sehr beliebt. Das Fenstersystem der neuesten Generation lässt sich universell in jede Bausituation integrieren. Es verfügt über drei umlaufende Dichtungsebenen sowie über ausgezeichnete Dämmeigenschaften und eine sehr gute Stabilität. Auch große Fensterflächen sind somit realisierbar. Lärm, Zugluft und Feuchtigkeit bleiben draußen. Der U_f -Wert, Wärmedämmwert des Rahmenprofils, beträgt ausgezeichnete $1,0 \text{ W/m}^2\text{K}$.

Bei Einsatz einer Verglasung mit $U_g = 0,6 \text{ W/m}^2\text{K}$ erreicht Supertherm 82 MD somit den Spitzenwert für das gesamte Fenster von $U_w = 0,84 \text{ W/m}^2\text{K}$ bereits in der Standardausführung. Weitere Optimierungen sind möglich, siehe Tabelle unten.

Die Standardverglasung verfügt außerdem über eine sehr hohe Lichttransmission. Gemeinsam mit der sehr schlanken Ansicht des Rahmenprofils von nur 124 mm in der Standardausführung wird der zunehmenden Anforderung an helle, lichtdurchflutete Räume Rechnung getragen. Im Winter lässt die Verglasung in hohem Maß kostenlose Sonnenenergie in den Raum und hilft zusätzlich Heizkosten zu sparen.

Insgesamt stehen bei Supertherm 82 MD drei Rahmenbreiten (73, 83 oder 106 mm) zur Auswahl. Sollte im Bedarfsfall, z.B. bei einem bauseits vorhandenen Maueranschlag, oder einem geplanten Wärmedämmverbundsystem, eine breitere Rahmenfläche benötigt werden, so gelingt das sehr elegant. Die Wandstärke nach der höchsten Qualitätsnorm RAL-Klasse A sorgt für eine extreme Langlebigkeit und Sicherheit.



Supertherm 82 MD verfügt darüber hinaus über den einbruchhemmenden Markenbeschlag ProTECT NT und bietet bereits in der Grundausstattung eine hohe Sicherheit und einen angenehmen Bedienkomfort. Optional kann Supertherm 82 MD auch mit dem Ausstattungs-Paket Generation 3 plus ausgeführt werden.

GENERATION 3 plus

- + einbruchhemmende Sicherheitsstufe 1
- + einbruchhemmender SecuForte Sicherheitsfenstergriff
- + Hybrid-Verstärkung für noch mehr Stabilität

Weitere Informationen zum Ausstattungs-Paket finden Sie unter: www.hilzinger.de/generation-3plus



Bringen Sie Farbe ins Spiel!

hilzinger Supertherm 82 MD erhalten Sie in der Oberfläche weiß ähnlich RAL 9016 oder auf Wunsch in einer der beliebten farbigen Dekoroberflächen.

Die oben aufgelisteten Standarddekore stehen zur Auswahl. Aus drucktechnischen Gründen sind Farbabweichungen möglich. Weitere Dekoroberflächen erhalten Sie auf Anfrage.

U_g W/m ² K	U_f W/m ² K	Warme Kante W/mK	LT %	g %	U_w W/m ² K bis
1,1	1,0	0,042	79-83	63-65	1,2
0,7	1,0	0,042	70-74	50-54	0,90
0,6	1,0	0,042	70-74	50-54	0,84
0,6	1,0	0,030	70-74	50-54	0,81
0,5	1,0	0,030	70-74	50-54	0,74

U_w -Werte nach DIN 10077-6 normativ für ein einflügeliges Fenster 1,23 m x 1,48 m.

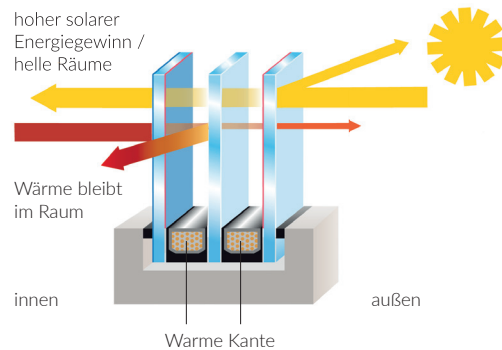
Wärmeschutzverglasung



3-fach-Verglasung
 U_g -Wert 0,7; 0,6 oder 0,5 W/m²K

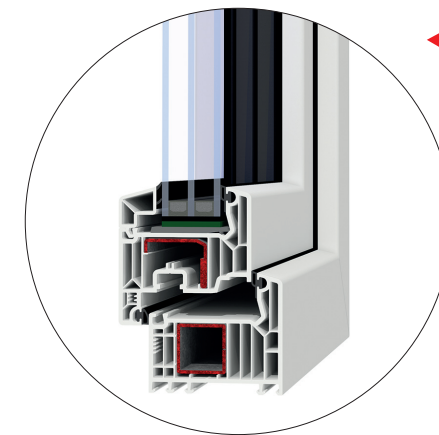
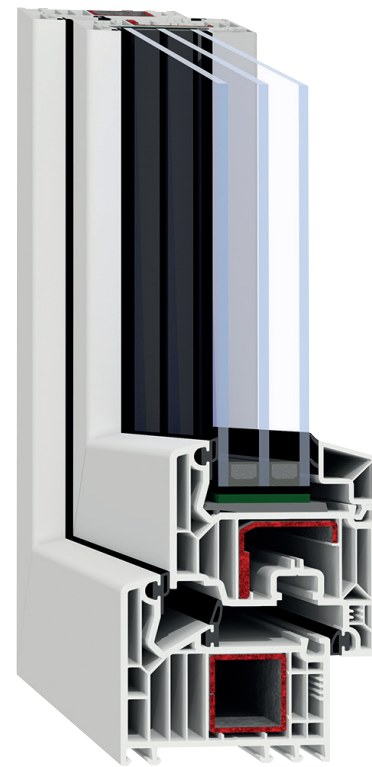


2-fach-Verglasung
 U_g -Wert 1,1 W/m²K



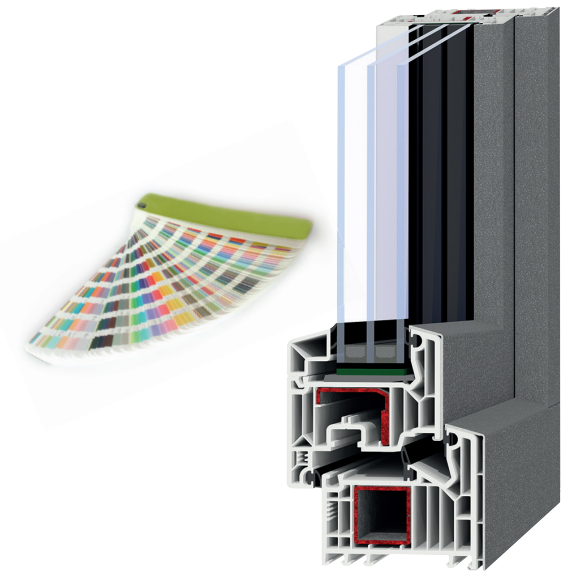
Warme Kante: von einer warmen Kante spricht man, wenn der herkömmliche Aluminium-Scheibenabstandhalter durch einen energetisch verbesserten Scheibenabstandhalter (z.B. Kunststoff-Scheibenabstandhalter) ersetzt wurde.

- Vorteile:
- ▶ verbesserte Wärmedämmung
 - ▶ weniger Konvektion (Zugerscheinungen)
 - ▶ weniger Kondensat



Supertherm 82 MD mit drei umlaufenden Dichtungsebenen und einem U_f -Wert bis $1,0 \text{ W/m}^2\text{K}$.

Für kreative Köpfe: Aluminiumschale mit farbiger Premium-Beschichtung



Optional besteht auch die Möglichkeit außenseitig eine Aluminiumschale anzubringen, die in nahezu allen RAL-Farbtönen beschichtet werden kann.

Die Premium-Beschichtung gibt es in einem matten edlen Design, ist sehr robust, unempfindlich und sehr pflegeleicht. Verschmutzungen sind daher leicht zu reinigen.

Optional gibt es auch Supertherm 82 AD mit zwei umlaufenden Dichtungsebenen und einem U_f -Wert bis $1,1 \text{ W/m}^2\text{K}$.

