

Montagehöhe der CE-Steckdose sowie der Steuerung



Elektrozuleitung:
(links oder rechts des Tores, je nachdem, wo Platz für den Antrieb ist)

Kraftsteckdose, 400V auf Steuerungs-/Antriebsseite
CEE-Form-Schutzkontakt-Wand-Steckdose
anschlussfertig verdrahtet,
CEE-16, 5 Pol, 6H, IP44
3P+N+PE

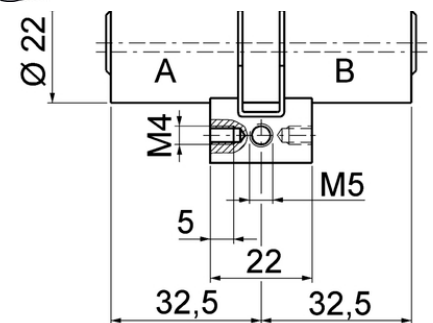
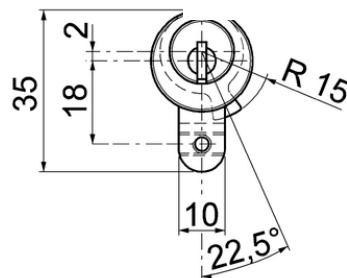
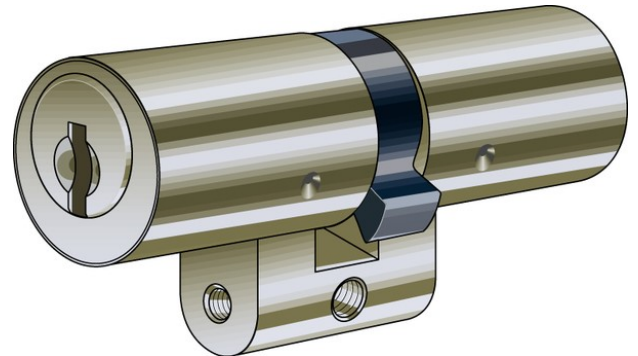
Absicherung bauseits 16A





Schliesssystem für Schlupftüre oder Nebeneingangstüre

Einbausituation



8 oder 20

Doppelzylinder

Gesamtlänge: 65mm

Rundzylinder: Ø 22 mm

